

## Preparazione Statica EB Line Pensile con 2 porte scorrevoli, da 1000 mm

ARTICOLO N° \_\_\_\_\_

MODELLO N° \_\_\_\_\_

NOME \_\_\_\_\_

SIS # \_\_\_\_\_

AIA # \_\_\_\_\_



132921 (SPS10LCN)

Pensile con 2 porte  
scorrevoli, da 1000 mm

### Descrizione

Articolo N° \_\_\_\_\_

Pensile in acciaio inox AISI 304. Il pannello posteriore e quello di fondo sono costituiti da un'unica lastra d'acciaio per facilitare la pulizia. Pannelli con bordi arrotondati. Ripiano intermedio ad altezza regolabile. Due porte scorrevoli a doppia parete. Capacità di carico: 80 kg.

### Caratteristiche e benefici

- Solidità, stabilità e affidabilità del tavolo accuratamente testate.

### Costruzione

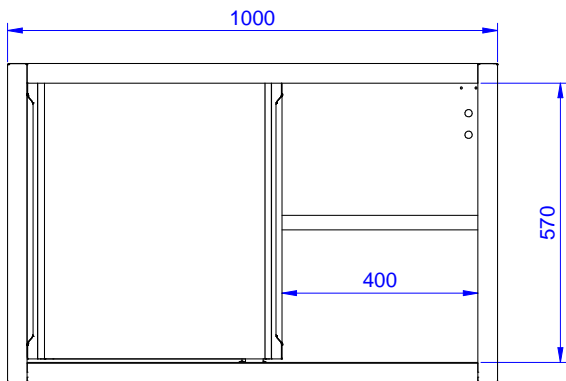
- I pensili sono dotati di maniglia ergonomica e ripiano posizionabile a tre diverse altezze.
- Miglior accesso al vano grazie alla presenza, per tutte le lunghezze, di solo due porte.
- Porte a doppia parete, posizionate all'interno della cornice del pensile, removibili senza l'utilizzo di attrezzi per una migliore e più facile pulizia del vano.
- Costruito interamente in acciaio inox.
- Porte fonoassorbenti e scorrevoli su guide poste all'interno della cornice del mobile.
- [NOT TRANSLATED]

### Accessori opzionali

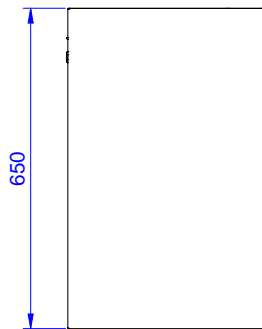
- Kit illuminazione LED per pensili da 1000 e 1200 mm  PNC 850709
- Kit illuminazione LED per pensili da 1400, 1600 e 1800 mm  PNC 850710

Approvazione: \_\_\_\_\_

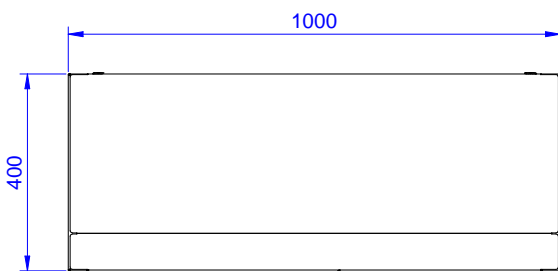
Fronte



Lato



Alto



### Informazioni chiave

Numero porte:	
132921 (SPS10LCN)	2
Dimensioni esterne, larghezza:	1000 mm
Dimensioni esterne, profondità:	400 mm
Dimensioni esterne, altezza:	650 mm